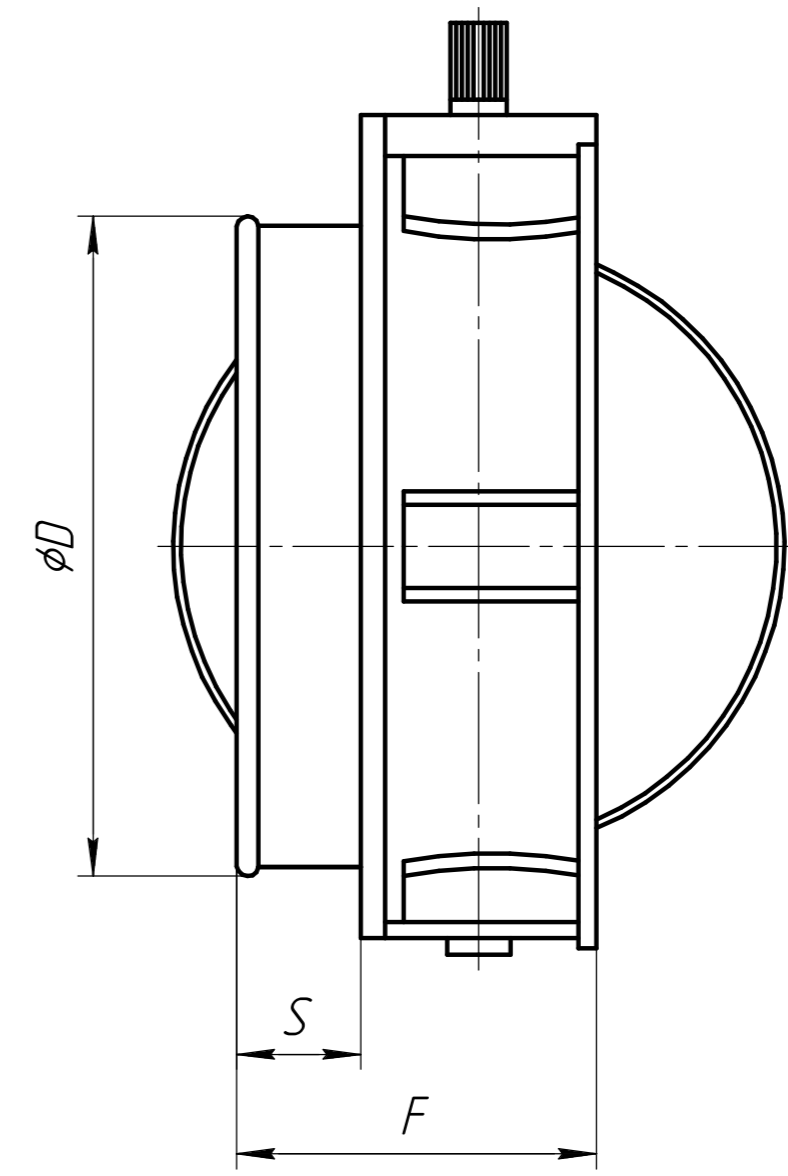
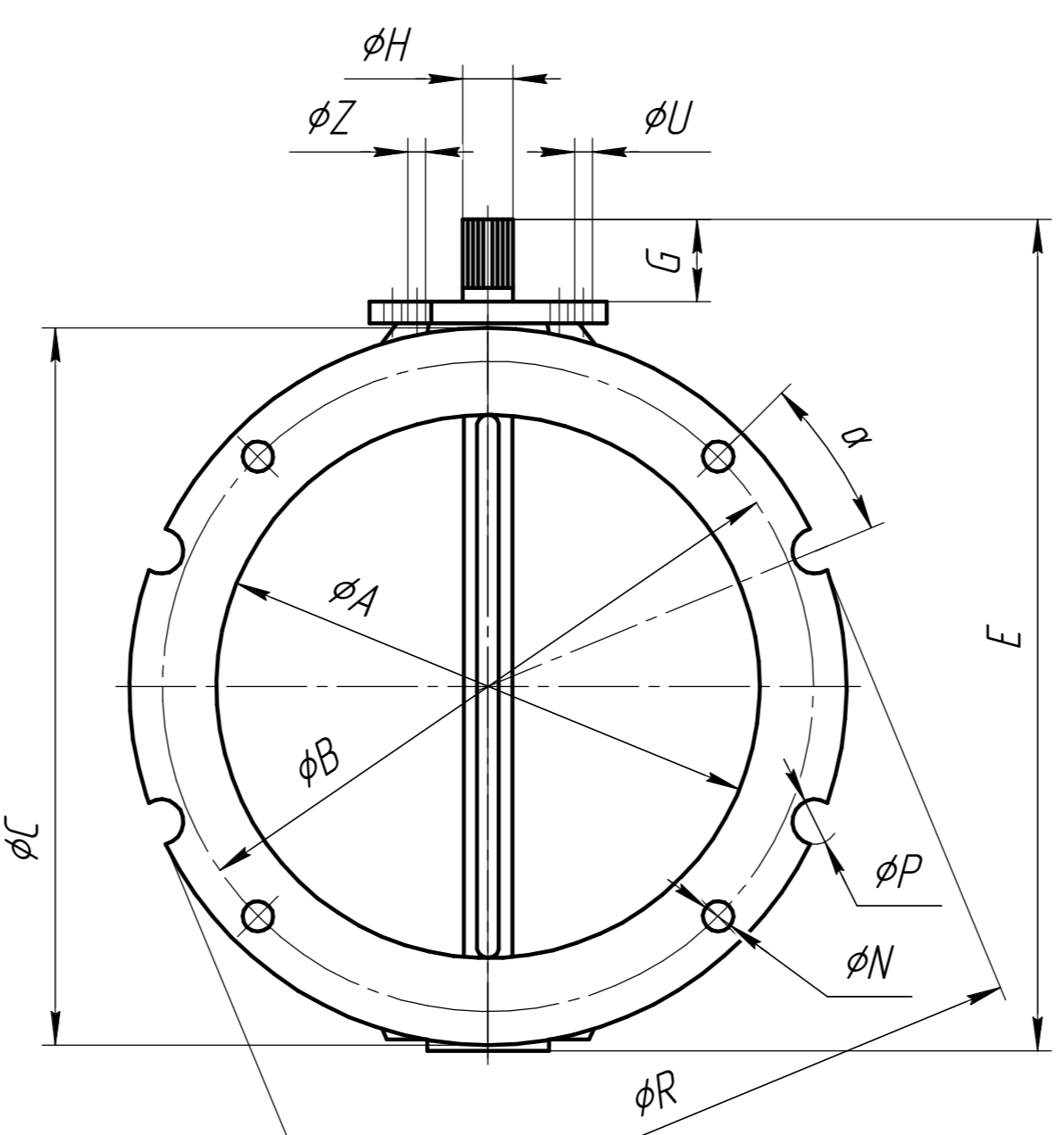
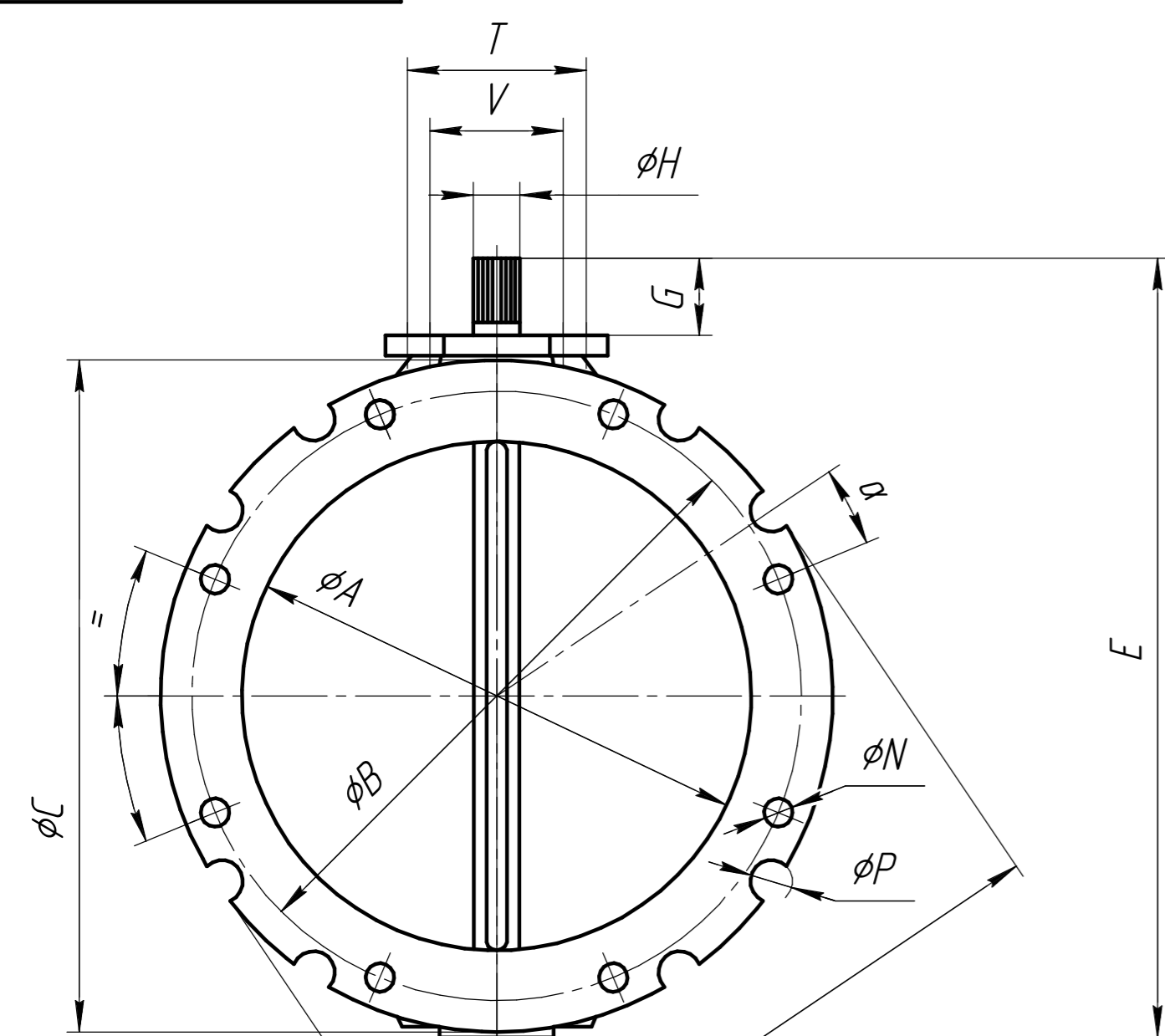
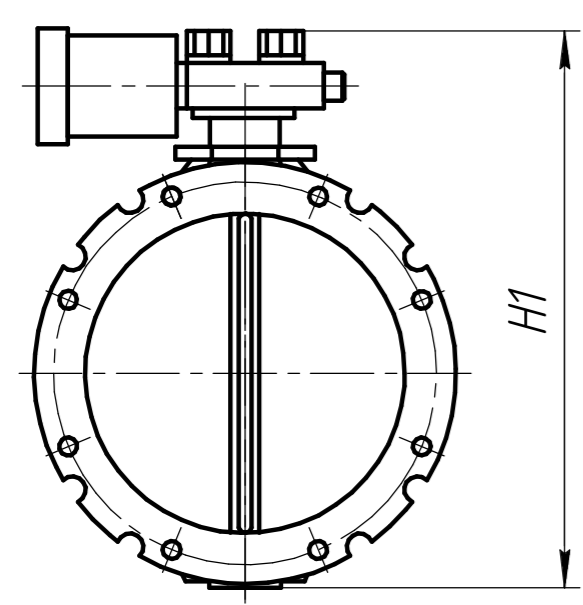


Перв. примен.
Справ. №
Изм. №
Взам. инв. №
Изм. №
Изм. №
Изм. №



Затвор с приводом



Модель	φA	φB	φC	φD	E	F	G	φH DIN5482	N	P	φR	α	S	T	U	V	Z	kg	H1
V1FS100	95	180	220	105	250	115	35	22x19	4 отв. φ14	4 отв. φ20	220	22°30'	40	80	M12	50	M10	4	330
V1FS150	150	200	228	163	290	115	35	22x19	4 отв. φ14	4 отв. φ20	228	22°30'	40	80	M12	50	M10	5	370
V1FS200	200	250	278	213	340	115	35	22x19	4 отв. φ14	4 отв. φ20	278	22°30'	40	80	M12	50	M10	6,5	420
V1FS250	250	300	328	263	390	115	35	22x19	8 отв. φ14	8 отв. φ20	325	11°15'	40	80	M12	50	M10	7,5	470
V1FS300	300	350	378	313	440	115	35	22x19	8 отв. φ14	16 отв. φ20	375	5°41'	40	80	M12	50	M10	9	520
V1FS350	350	400	440	363	530	123	50	28x25	8 отв. φ14	8 отв. φ20	440	10°	40	80	M12	-	-	16	600
V1FS400	400	470	530	413	580	123	50	28x25	8 отв. φ14	16 отв. φ20	530	4°30'	40	80	M12	-	-	20,5	650

1 Производитель оставляет за собой право изменять размеры и габариты моделей без уведомления.

Изм./Лист	№ докум.	Подп.	Дата	Затвор дисковый серии V1FS	Лист	Масса	Масштаб
Разраб.					Листов		
Проб.					1		
Т.контр.							
Н.контр.							
Утв.							000 "ПГС"